

FILACCU

Zettelbäume ohne verlorene Fäden

Ihre Vorteile

- **Keine verlorenen Kettfäden auf dem Zettelbaum**
- **Keine Wickel durch verlorene Kettfäden in der Schlichterei**
- **Höchste Kettqualität für die Weberei**

Gezettelte Ketten ohne verlorene Fäden

Fadenbrüche im Zettelkambereich führen zwangsläufig zu eingerollten Fadenenden und damit zu sogenannten verlorenen Fäden. Ein verlorener Faden auf dem Zettelbaum führt häufig zu einem Fadenwickel im Schlichtetrog. Dieser Wickel ergibt eine Störung im Schlichteprozess und vermindert die Qualität der geschichteten Ketten. Zettelbäume ohne verlorene Fäden sind ein absolutes Muss für höchste Qualität.



Die optimale Lösung

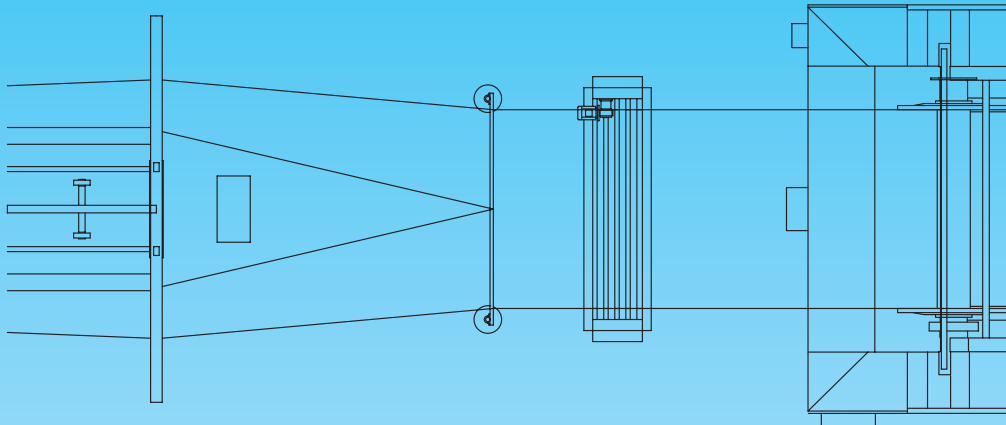
Zur korrekten Behebung eines eingerollten Fadenbruchs kann mit dem Garnspeicher FILACCU die notwendige Kettlänge vom Zettelbaum zurückgewickelt werden. Synchron mit dem Rückwärtslauf der Zettelmaschine tauchen die Speicherwalzen gegenläufig von unten und oben in die Fadenschar ein. Damit wird die zurückgewickelte Kettlänge unter einwandfreier Fadenspannung eingespeichert. Zusätzliche Klemmvorrichtungen, welche oft zu Fadenbeschädigungen führen, werden nicht benötigt.

Die maximale Kettqualität

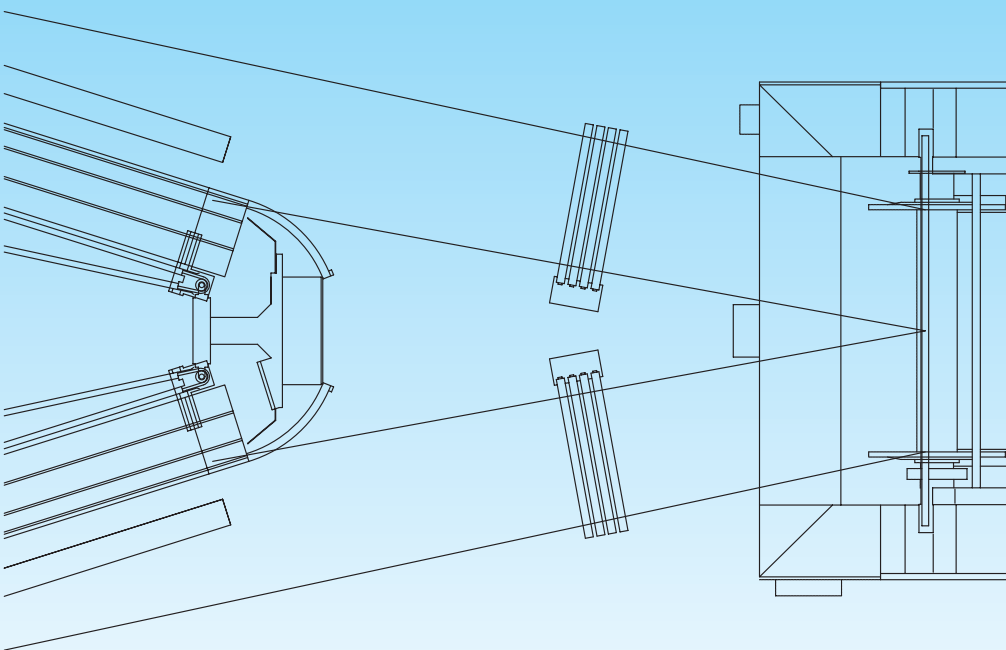
Beim Ausspeichern sorgt ein minimaler Baumvorlauf für einen geringen Fadennachzug aus dem Spulengatter. Damit bleiben Fadenordnung und Fadenspannung erhalten. Die präzise Steuerung der Speicherwalzen verhindert Spannungsspitzen und lose Fäden.

Universelle Einsatzmöglichkeiten

Der Fadenspeicher FILACCU kann mit allen V- und Parallelgattern eingesetzt werden. Die fliegend gelagerten Speicherwalzen gewährleisten den freien Zugang zum Fadenfeld, z.B. für eine schnelle Fadenbruchbehebung. Bei normaler Zettelproduktion befinden sich die Speicherwalzen ausserhalb des Fadenfeldes. Das ermöglicht den freien Fadenlauf vom Gatter zur Maschine für eine uneingeschränkt hohe Produktionsgeschwindigkeit.



Parallelgatter mit Ösenbrett und geschlossenem Fadenspeicher



V-Gatter mit offenem Fadenspeicher

Benninger AG, CH-9240 Uzwil/Schweiz
 Telefon +41 71 955 85 85
 Fax +41 71 955 87 47
 E-Mail: benswiss@benningergroup.com
 Internet: www.benningergroup.com

Änderungen infolge technischer Fortschritte sind vorbehalten.

