

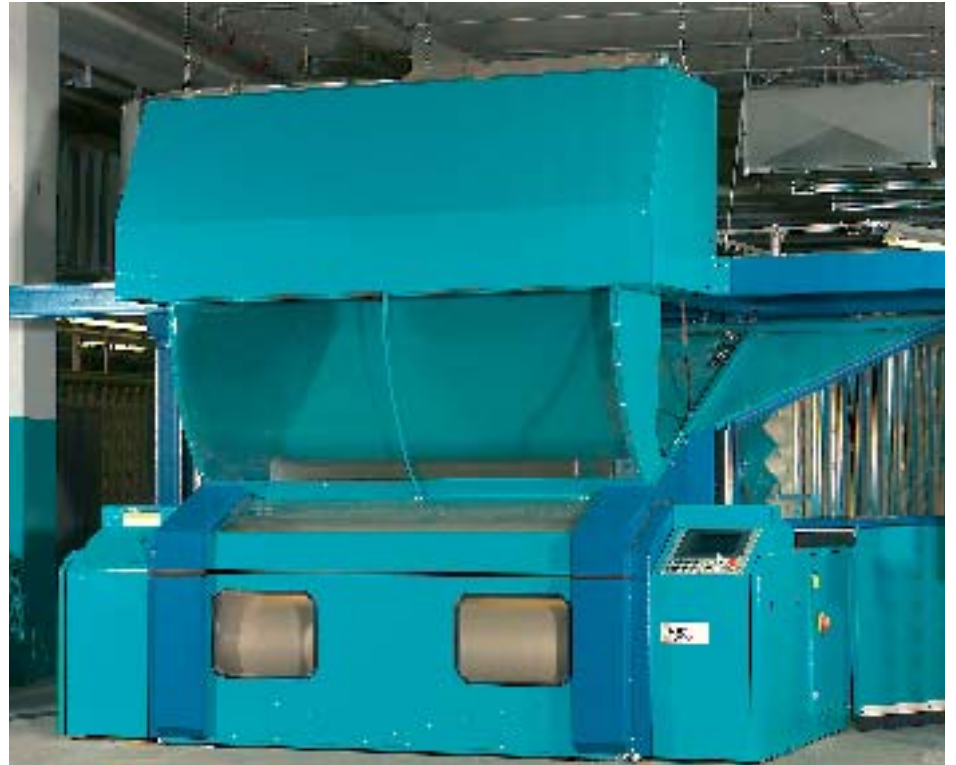
CLEANVAC

Reduziert Staub und Flusen auf ein Minimum

Die Forderungen nach möglichst guten Arbeitsbedingungen haben heute einen hohen Stellenwert. Das Entstaubungssystem CLEANVAC erfüllt die relevanten internationalen Sicherheitsbestimmungen und vermeidet das Einwickeln von Flusen und Staub in den Zettelbaum.

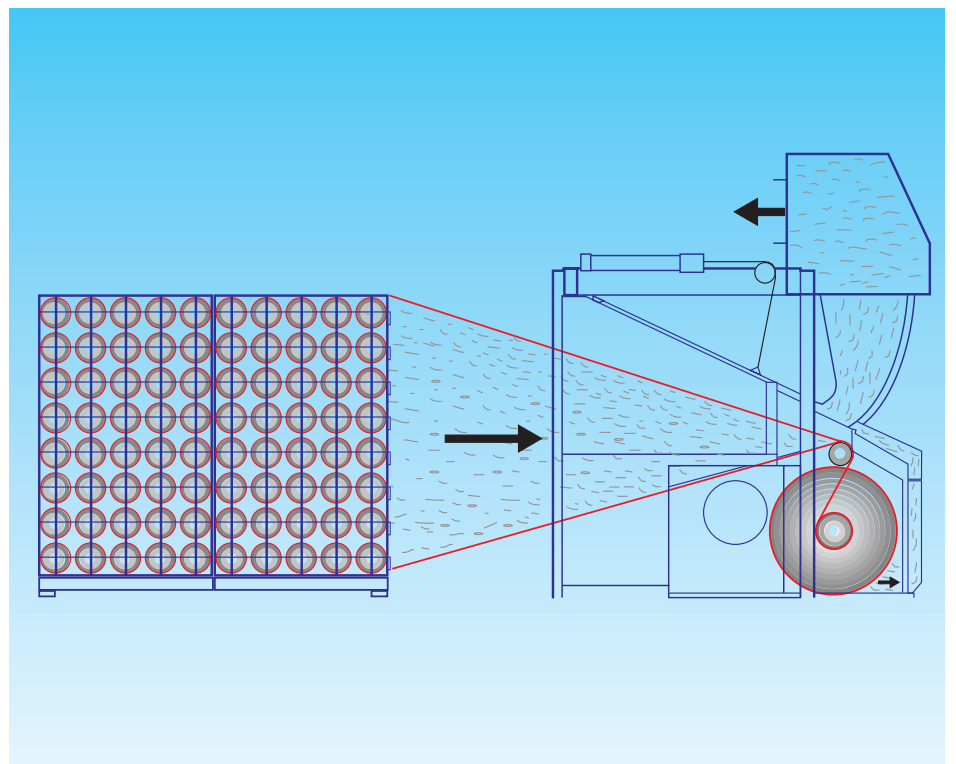
Ihre Vorteile

- **Automatische Absaugung und Entsorgung von Faserstaub**
- **Kein Einwickeln von Flusen in den Zettelbaum**
- **Keine losen Fadenreste auf dem Zettelbaum**
- **Verbesserte Resultate in Schlichterei und Weberei**
- **Automatisches Öffnen und Schliessen**
- **Schutz des Bedienungspersonals vor Staub und Luftzug**



Automatische Arbeitsweise

Bei Maschinenstart schliesst sich die Abdeckung automatisch. Der Absaugtrichter überdeckt den Fadenführungskamm und die Umlenkwalze der Zettelmaschine. Die vom Gatter kommende staubhaltige Luft wird in den Absaugtrichter geleitet und vorschriftsgemäss einem entsprechenden Entsorgungsteil zugeführt. Das Entstaubungssystem kann auch an eine bereits vorhandene Klimaanlage angeschlossen werden. Auch bei hoher Zettelgeschwindigkeit ist der Cleanvac in der Lage, die anfallende Staubmenge von groben Stapelfasergarnen abzusaugen.

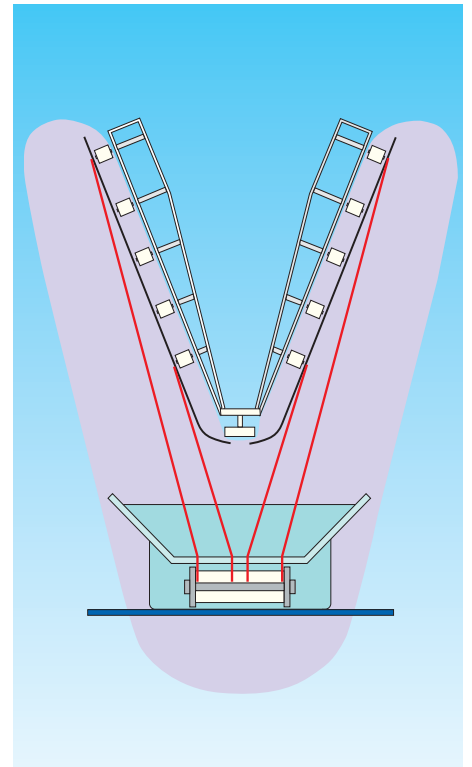




Einfache Bedienung und Fadenbruchbehebung

Das Bedienen der Anlage oder das Beheben von Fadenbrüchen erfolgt auch mit dem Entstaubungssystem einfach und schnell. Bei Maschinenstopp öffnet sich die Abdeckung automatisch.

Das Hochschwenken der Maschinenabdeckung mit Absaugtrichter und Wickelraumabdeckung ermöglicht den ungehinderten Zugriff zu Kamm- und Wickelbereich der Zettelmaschine. Durch das sofortige Öffnen der seitlichen Luftleitüren ist auch der direkte Zugang zum Gatter auf beiden Seiten gewährleistet.



Staub und Fasern werden von Personal und Zettelbaum fern gehalten

Durch das System Cleanvac werden Fluseneinschlüsse im Garnwickel vermieden, was eine wesentlich verbesserte Zettelqualität ergibt und sich positiv auf den Schlichteprozess auswirkt. Ausserdem wird das Personal vor gesundheitsgefährdendem Textilstaub geschützt.

Benninger AG, CH-9240 Uzwil/Schweiz
 Telefon +41 71 955 85 85
 Fax +41 71 955 87 47
 E-Mail: benswiss@benningergroup.com
 Internet: www.benningergroup.com

Änderungen infolge technischer Fortschritte sind vorbehalten.

