

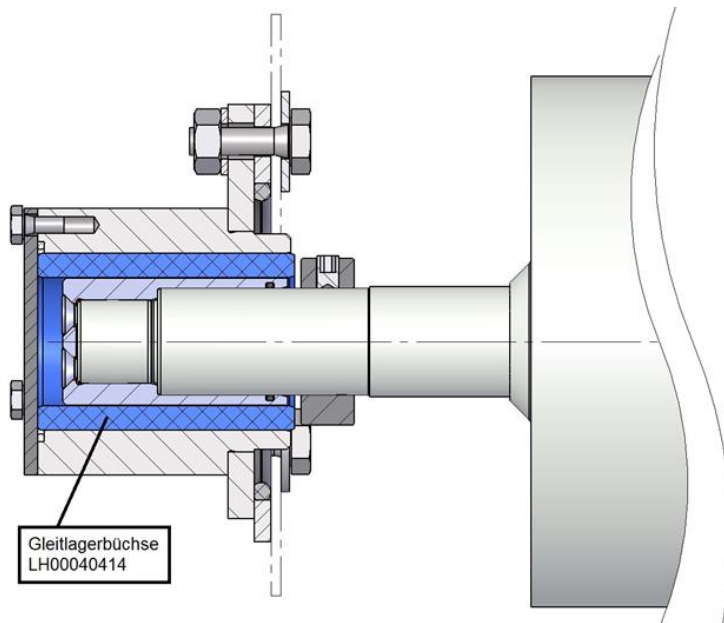


Modernisierung Unterflottenlagerung

Ihr BENefit – Reduzieren Sie Ihre Unterhaltskosten und erhöhen Sie die Standzeit Ihrer Unterflottenlagerung

Vorteile auf einen Blick:

- Einfacher Unterhalt
- Reduktion der Antriebskräfte
- Keine Leckagen mehr möglich
- Einfache Kontrolle der Lagerung von aussen



Durch den Ersatz der herkömmlichen Gleitringdichtung mit der neu entwickelten Unterflotten-Gleitlagerung kann die Standzeit deutlich verlängert werden. Die Kosten für den Unterhalt der Lagerung werden wesentlich reduziert, da bei der neuen Ausführung nur noch die speziell entwickelte Gleitlagerbüchse ersetzt werden muss.

Vorteile auf einen Blick:

- Keine Leckagen mehr möglich. Keinerlei Flottenaustritt der zu Lagerschäden und Walzenzapfenbeschädigungen führen kann
- Antriebskräfte der Walzen werden reduziert
- Alterung der Gummimembrane an der Gleitringdichtung eliminiert
- Einfache Kontrolle der Lagerung von aussen möglich
- Nachrüstung bestehender Lagerungen sind sehr einfach durchführbar
- Einfacher Unterhalt, da Nachschmieren der Lager entfällt

Modernisierung Unterflottenlagerung LH00059782 (Nicht geeignet für Messwalzen!)

Gleitlager Umbausatz passend für:			Umbausatz <u>nicht</u> möglich für:
Z-LG400AA bis Z-LG400BE			Z-LG400KA
Z-LG405AA bis Z-LG405AB			Z-LG400KK
Z-LH400AA			Z-LG400KO
LH00029387 und LH00018356			LE62300H und älter
Z-LG400KC	Z-LG400KD	Z-LG400KE	
Z-LG400KH	Z-LG400KL	Z-LG400KM	
Z-LG400KX			
Achtung: Nicht geeignet für Messwalzen!			

Für weitere Informationen oder ein Angebot, kontaktieren Sie bitte: parts_tf@benningergroup.com