



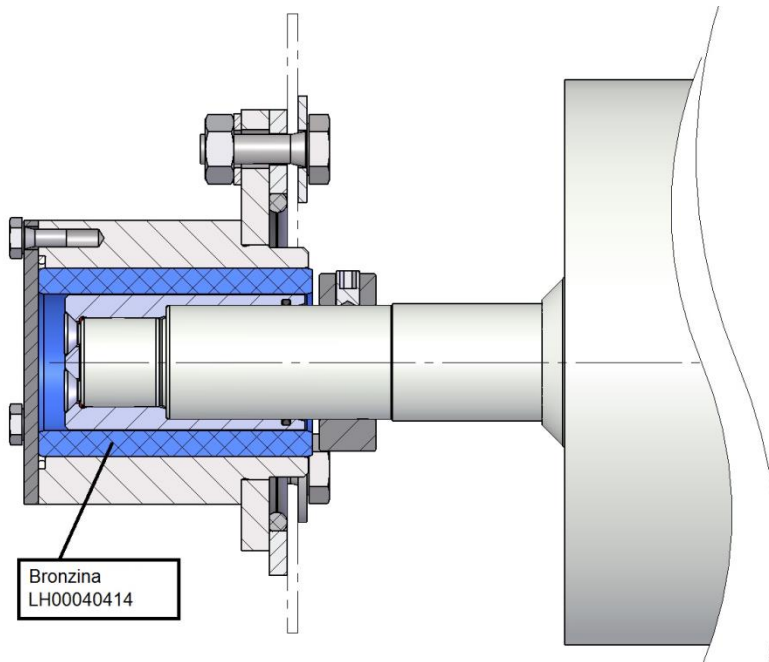
Ammodernamento dei cuscinetti per sottobagno

Il vostro BENefit – riducete i costi di manutenzione e incrementate la durata utile dei cuscinetti del sottobagno

I vantaggi in sintesi:

- Manutenzione semplice
- Riduzione delle forze motrici
- Esclusione di qualsiasi perdita
- Semplice controllo del cuscinetto dall'esterno

Manutenzione e ammodernamento



Sostituendo la guarnizione tradizionale ad anello scorrevole con il nuovo cuscinetto a strisciamento per il sottobagno, è possibile incrementarne notevolmente la durata. I costi per la manutenzione del cuscinetto si riducono sensibilmente perché nella nuova esecuzione è necessario sostituire soltanto la speciale bronzina.

I vantaggi in sintesi:

- Esclusione di qualsiasi perdita. Nessuna fuoriuscita del bagno che possa danneggiare i cuscinetti e i perni dei rulli
- Riduzione delle forze motrici dei rulli
- Eliminazione dell'invecchiamento della membrana di gomma della guarnizione dell'anello scorrevole
- Semplice controllo del cuscinetto dall'esterno
- Possibilità di trasformare i cuscinetti esistenti in modo molto semplice
- Manutenzione semplificata, non è necessario lubrificare i cuscinetti

Ammodernamento cuscinetti per sottobagno LH00059782 (non adatto per rulli di misurazione!)

Cuscinetto a strisciamento kit di conversione adatto per:	Kit di conversione <u>non</u> adatto per:
Z-LG400AA fino a Z-LG400BE	Z-LG400KA
Z-LG405AA fino a Z-LG405AB	Z-LG400KK
Z-LH400AA	Z-LG400KO
LH00029387 e LH00018356	LE62300H e precedenti
Z-LG400KC	Z-LG400KD
Z-LG400KH	Z-LG400KL
Z-LG400KE	Z-LG400KM
Z-LG400KX	
Attenzione: <u>non</u> adatto per rulli di misurazione!	

Per ulteriori informazioni o per richiedere un'offerta, contattare: parts_tf@benningergroup.com